



# AIR BALANCE HOIST & AIR BALANCE ARM



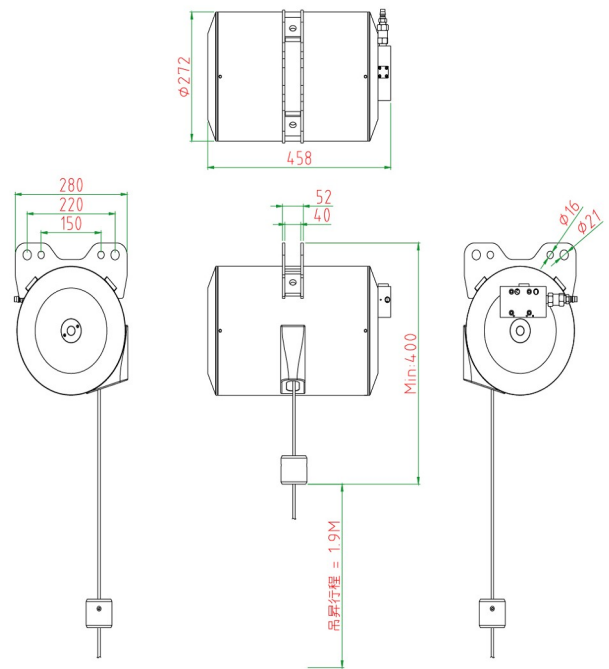
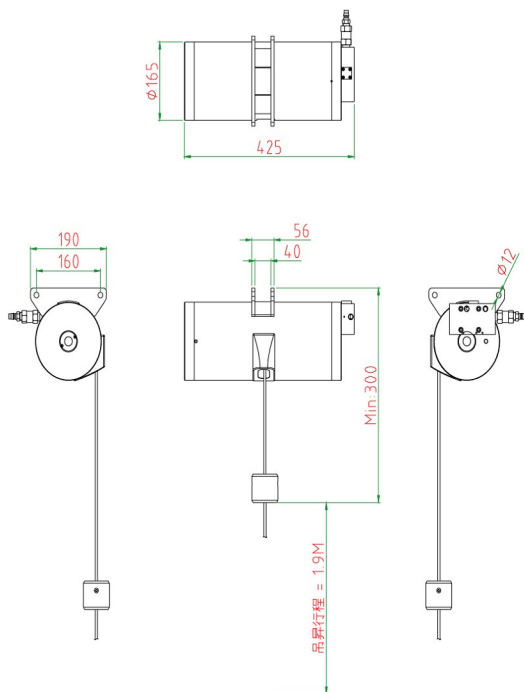
# 平衡吊車 AIR BALANCE HOIST



型號：GS-ABH-60



型號：GS-ABH-120



## 特性

1. 不固定重量作業條件下，此吊車可依操作者的控制，使上升、下降可達到無段變速的效果。
2. 操作時作業人員可直接拉動物件，作對位動作上下游動距離約50公分。
3. 停止供氣或氣源突然中斷時，可使物件停留在原位，不會下滑。
4. 使用於頻率高之工作條件下，不會有傳統馬達過熱、損壞等問題；可依使用者習慣調整速度。
5. 由於是氣動式傳動，只要氣源品質佳，幾乎可不用保養。
6. 維修材料以現貨供應。

## 適用作業場所

1. 汽車業
2. 電子業
3. 傳統加工業
4. 組裝 裝配產線
5. 防爆場所
6. 裝箱堆疊作業

※本公司設有專業設計人員，可依客戶需求訂製治具，配合無重力設備，可達到省力化，降低勞力成本。

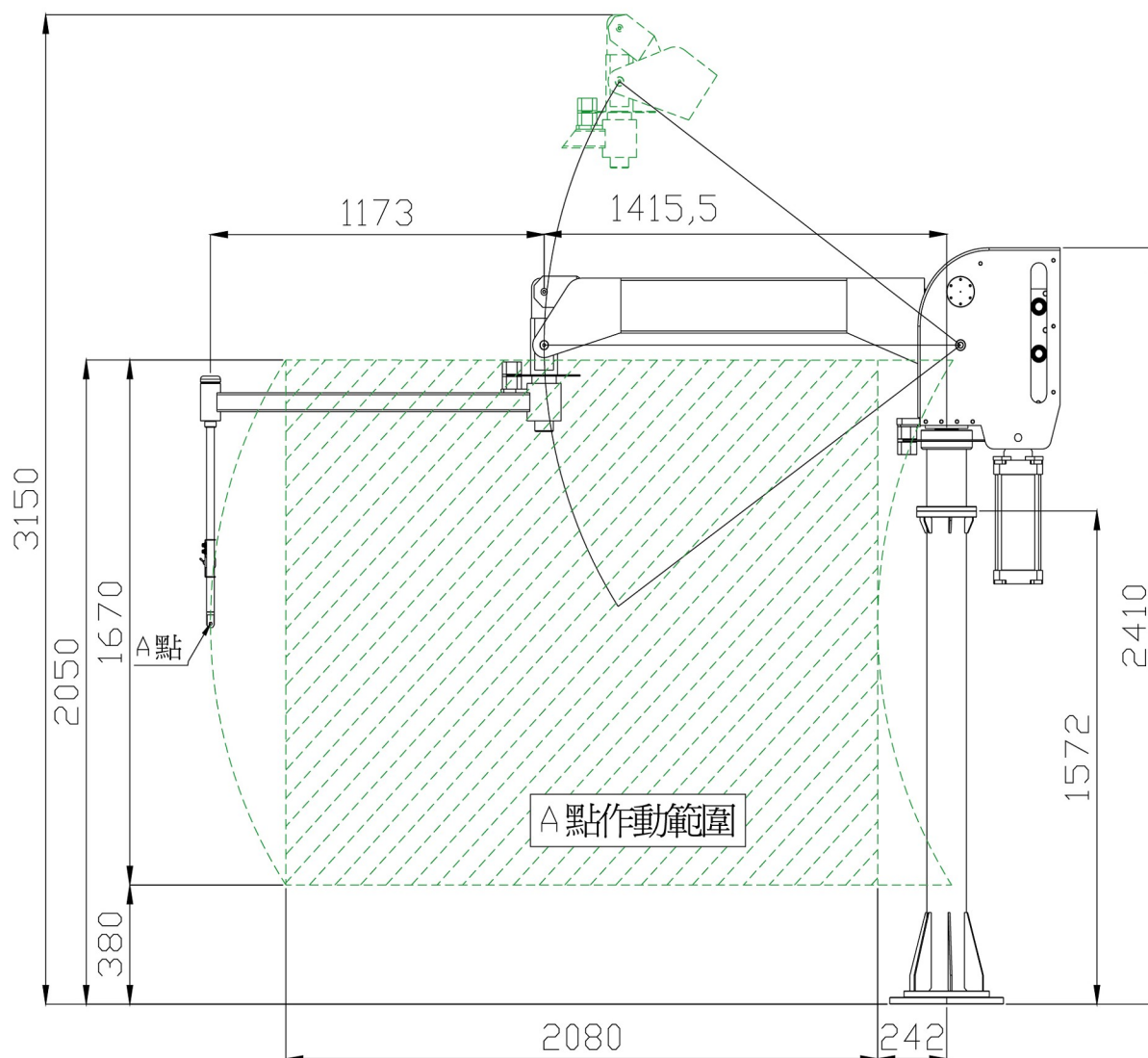


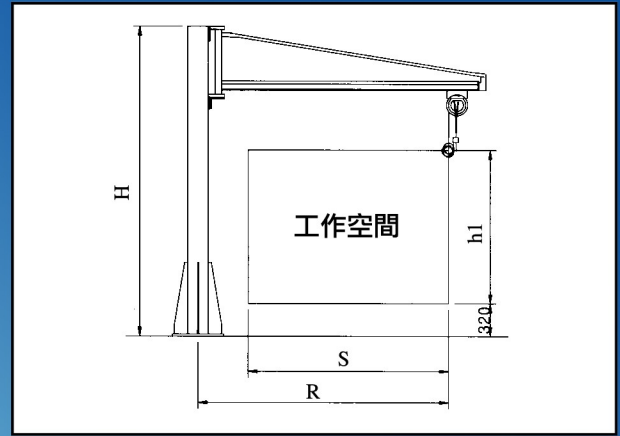
# 無重力手臂 AIR BALANCE ARM



## 特性

1. 省力化：重物0～120公斤之定位、裝配，一個人即可操作，不需助手。
2. 勞動力改善：因為可置於無重力平衡狀態，即使女性作業員也可輕易操作吊重作業，精密定位之操作，同時增加作業效率。
3. 安全性特高：停止空氣供給或氣管破損時，防落裝置啟動，絕不瞬間下墜。
4. 可搭配治具做吸、夾、翻轉作業。



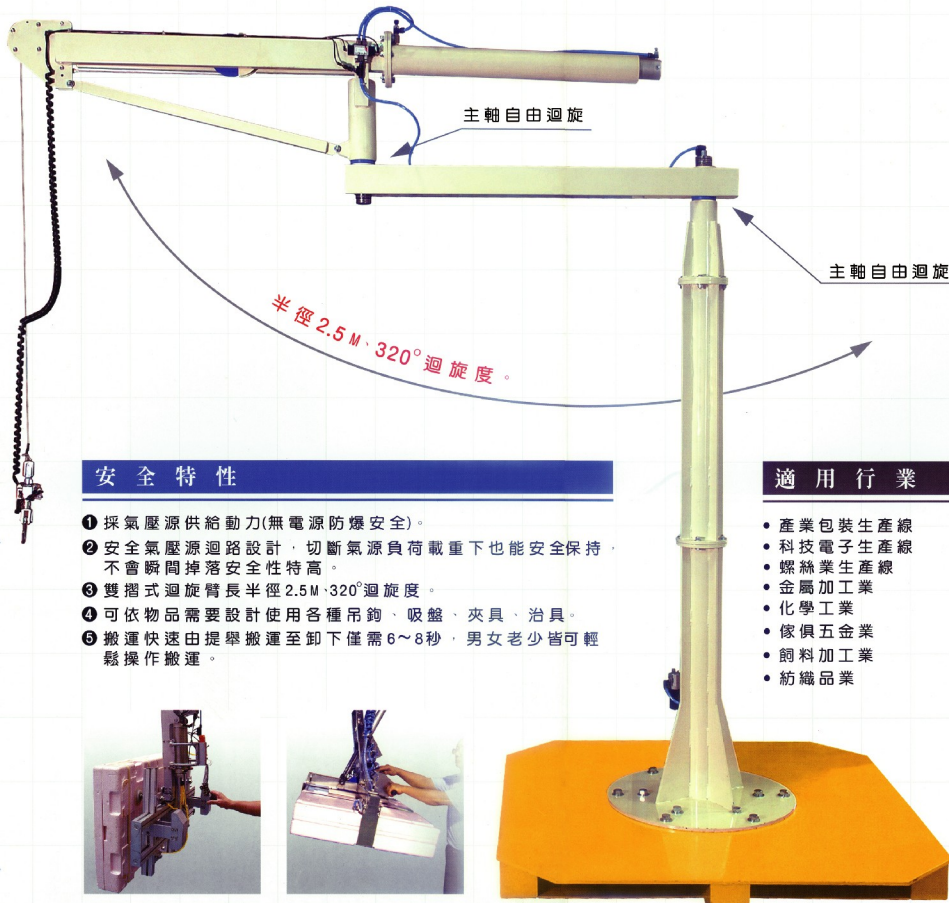


● The measurements below can change depending upon the on-site conditions

MODEL	CAPACITY (KG)	MOUNTING	H	h1	h2	S	R
ABA-60	60	fix	3150	2000	300	2000 3000 4000	2400 3400 4400
ABA-120	120	fix	3150	2000	400	2000 3000 4000	2400 3400 4400
EAH-240	240	fix	3150	300	423	2400 3000	2400 3400
EAH-240	500	fix	3150	300	-	2400 3000	2400 3400

1. Using air pressure over 5.0kgf/cm
2. EHA power 2Ø 220V 60Hz  
3Ø 220V 60Hz

50KG ~ 100KG



**安全特性**

- ① 採氣壓源供給動力(無電源防爆安全)。
- ② 安全氣壓源迴路設計，切斷氣源負荷載重下也能安全保持，不會瞬間掉落安全性特高。
- ③ 雙摺式迴旋臂長半徑 2.5M · 320° 迴旋度。
- ④ 可依物品需要設計使用各種吊鉤、吸盤、夾具、治具。
- ⑤ 搬運快速由提舉搬運至卸下僅需 6~8 秒，男女老少皆可輕鬆操作搬運。

**適用行業**

- 產業包裝生產線
- 科技電子生產線
- 螺絲業生產線
- 金屬加工業
- 化學工業
- 傢俱五金業
- 飼料加工業
- 紡織品業

